

# DATA⇒LYNX®

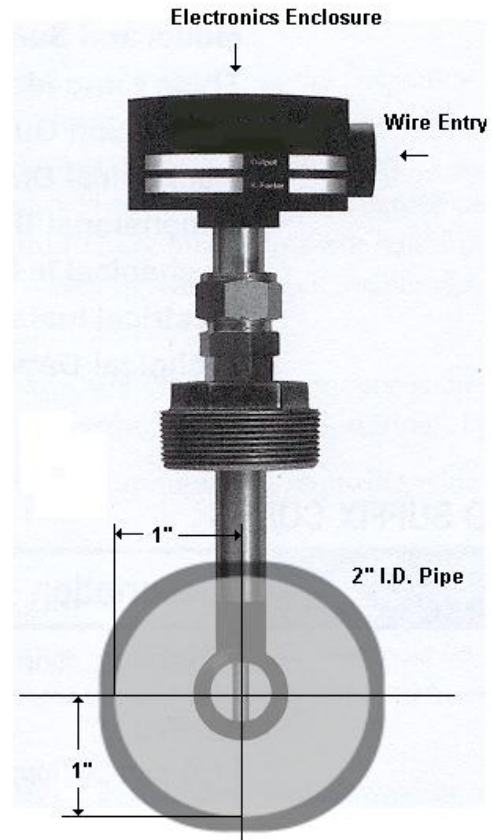
## TELEMETRY EQUIPMENT

# VORTFLOW

El contador del flujo del FLUJO de VORT representa una generación nueva de contadores de flujo específicamente diseñado para aplicaciones de flujo de agua.

El flujo de la medida de contadores de flujo de muda de vórtice discerniendo la frecuencia en cuál vórtices se mudan alternamente de un cuerpo del francote. Los vórtices crean las zonas bajas y de la presión alta atrás el cuerpo del francote, que es perceptible como fuerzas siguiendo el ala de sensor.

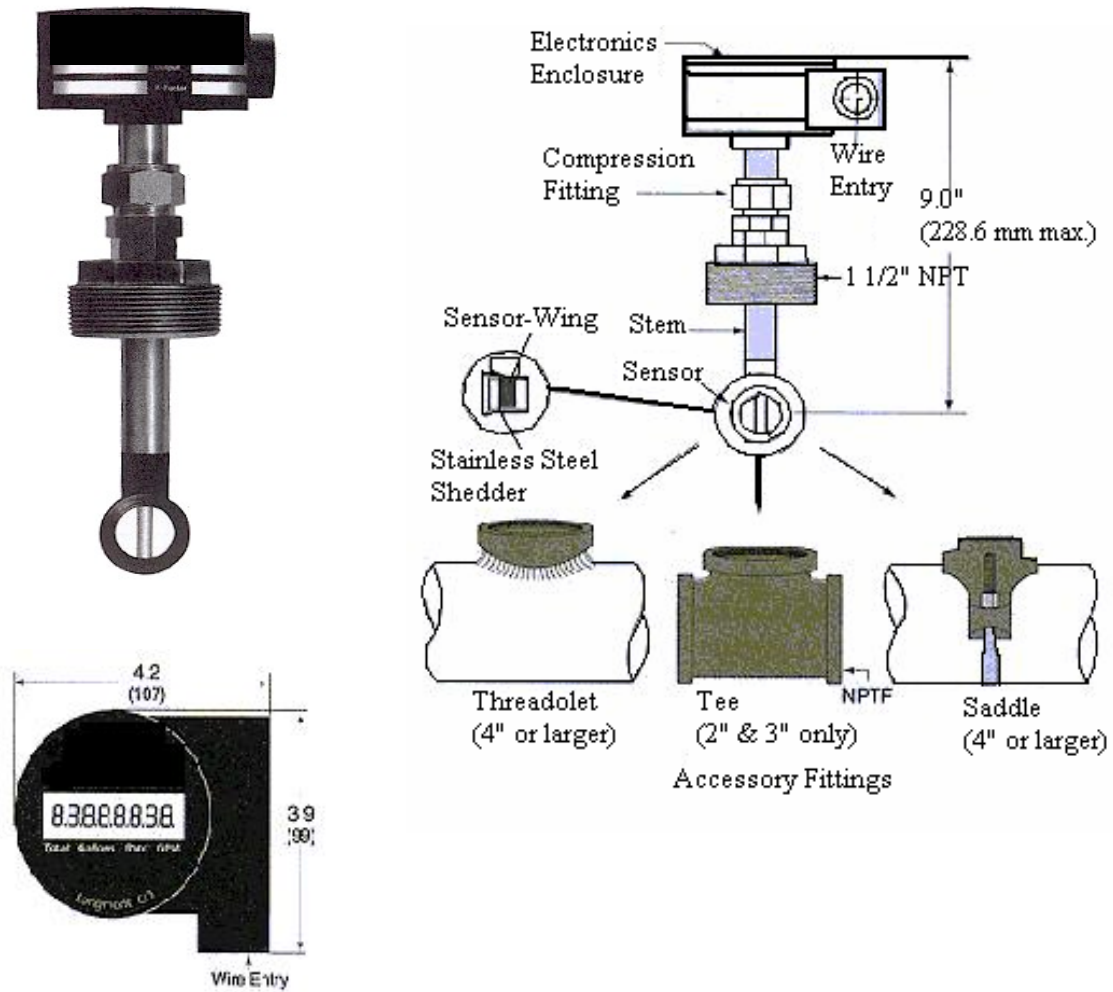
Esta fuerza se transmite por el ala de sensor al sensor del resistive del piezo del FLUJO de VORT montado dentro de la línea del flujo. La frecuencia que muda es directamente proporcional a la velocidad mediana del flujo.



## MODEL AND SUFFIX CODES

Category	Description	Suffix Codes					
Vortflow	Fixed Insertion Flowmeter	VF	--	--	--	--	--
Line Size	2" thru 20" (50 mm-500 mm)	--	<b>2</b>	--	--	--	--
		--	<b>thru</b>	--	--	--	--
		--	<b>20</b>	--	--	--	--
Mounting	Thread-o-let	--	--	<b>1</b>	--	--	--
	Saddle for Steel Pipe	--	--	<b>2</b>	--	--	--
	Saddle for PVC Pipe	--	--	<b>3</b>	--	--	--
	Tee (2" and 3" only)	--	--	<b>4</b>	--	--	--
	None (Retrofit)	--	--	<b>5</b>	--	--	--
Output	Pulse	--	--	--	<b>1</b>	--	--
	4-20 mA	--	--	--	<b>2</b>	--	--
	0-1 mA (for use with solar power supply)	--	--	--	<b>3</b>	--	--
	Custom consult factory	--	--	--	<b>4</b>	--	--
	--	--	--	--	--	--	--
Display	No Display	--	--	--	--	<b>1</b>	--
	Rate/Total Display	--	--	--	--	<b>2</b>	--
Measuring Units	English	--	--	--	--	--	<b>1</b>
	Metric	--	--	--	--	--	<b>2</b>

**Example:** VF-06-4-1-2-1 = Vort-flow meter for a 6 " diameter pipe with "Tee" for mounting on steel pipe, pulse output and flowrate/flow totalized display in English units.



**MECHANICAL SPECIFICATION:**

El tipo	La Introducción fija
los Líquidos Mensurables	Agua, Mezclas de Agua Glycol; Condensate
los Tamaño de Tubo	2" a 20" (50 a 500 Mm)
la Temperatura Líquida	32 F a 212 F (0 a 100 C) para todas Conexiones
la Presión del Líquido	400 psi (27.5 barra) el máximo para T. O. L.
la Temperatura del Ambiente	300 psi (20.7 barra) el máximo para conexiones de silla
la Distancia del Flujo	150 psi (10.3 barra) el máximo para conexiones de te

La certeza (Combinó Linealidad y Repeatability)	<b>±1% de la escala repleta</b>
Las Partes mojadas:	
Sensor de Vórtice	Ultem (plástico)
la Barra de Shedder	316 Acero que no se Mancha
el Tallo	316 Acero que no se Mancha
los anillos O	EPDM* Latón
la Compresión Fittings	Típicos 10 diámetros río arriba, 5 diámetros río abajo
corre Derecho Tubería	Reforzó Polycarbonate, NEMA 6
Cerco	Aprobado
a Marca europea de CE	Ultem (plástico)