

**El SENSOR de la TEMPERATURA AD592
H50 SENSOR RELATIVO de HUMEDAD
el PROTECTOR de la RADIACION de
SUNBLOCK**

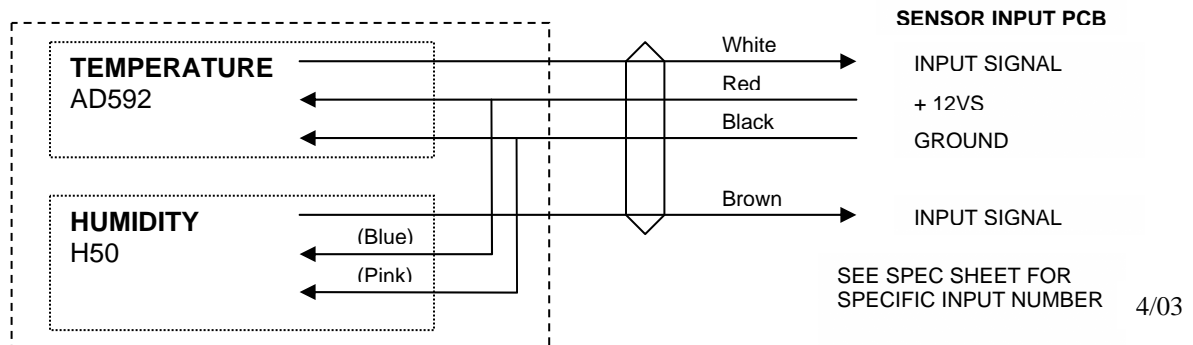


El SENSOR de la TEMPERATURA, Ejemplar No. AD592

Pre Certeza calibrada alta* Linealidad Excelente	0.5°C @ máx 25°C
la Distancia Operadora Ancha de la Temperatura	Max 0.15°C (0 a 70°C)
Sola Operación del Suministro	-40°C a +60°C
Repeatability y la Estabilidad Excelentes	+ 4V a + 30V
la salida Plana Alta	
Dos IC Monolítico Terminal	1 µA/K
Pre Certeza calibrada alta* Linealidad Excelente	La temperatura En/la Corriente Fuera
Minimal Self-Heating Errors	

El SENSOR RELATIVO de la HUMEDAD, Ejemplar No. H50

La Distancia de la medida	0 a 100% de RH
la Distancia de la Señal de la Salida	0.002 a 1 VDC (corr. a 0.2 a 100% de RH)
la Certeza	(en 20°C) (inclusive no linealidad e histéresis)
la Dependencia de la Temperatura	Contra fábrica referencias ± 1% de RH
la Estabilidad a largo plazo Típica	Contra campo referencias ± 2% de RH (0 a 90% de RH)
Tiempo de Respuesta	± 3% de RH (90 a 100% de RH)
Tiempo Poniente	± 0.04% de RH/°C
la Tensión de alimentación	Mejor que 1% de RH por año
el Consumo Actual	(en 20°C), 90% de respuesta) : 15 s con membrana filtro
la Temperatura Operadora	.25 sec.* 7 a 35 VDC



El PROTECTOR de la RADIACION de SUNBLOCK

